

XT

4205.58.063

Miscelatore monocomando versione alta per lavabo da appoggio - finitura PVD Gun Metal

Senza scarico



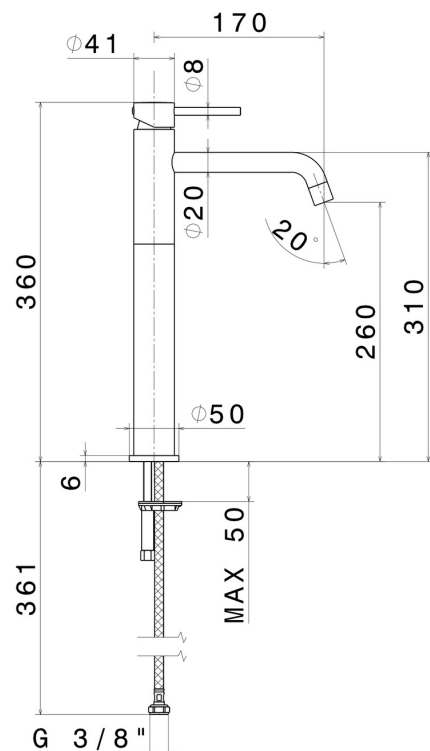
PVD Gun Metal



CARATTERISTICHE

Materiale	Ottone
Tecnologia	Low Lead - Save Water
Installazione	Da appoggio
Bocca	Bocca lunga
Versione	Alta
Tipo di foro	Monoforo
Tipologia di comando	Monocomando
Scarico	Senza scarico
Miscelazione dell' acqua	Meccanica

DISEGNO TECNICO





XT

4205.58.063

Miscelatore monocomando versione alta per lavabo da appoggio - finitura PVD Gun Metal

FINITURE DISPONIBILI



58.063

PVD Gun Metal



01.014

finitura Bianco opaco



01.093

finitura Nero opaco



21.018

finitura Cromo



58.061

finitura PVD Copper Bronze



61.020

finitura PVD Glossy Gold



M0.070

finitura Titanium Satin



M0.071

finitura Gold Satin



M0.072

finitura Copper Satin



M0.075

finitura Copper Glossy



M0.077

finitura Carbon Satin