

XT

4205.M0.072

Miscelatore monocomando versione alta per lavabo da appoggio - finitura Copper Satin

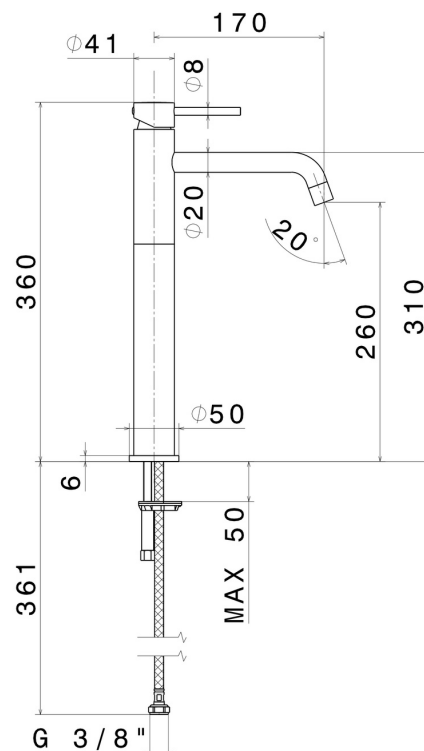
Senza scarico



CARATTERISTICHE

Materiale	Ottone
Tecnologia	Low Lead - Save Water
Installazione	Da appoggio
Bocca	Bocca lunga
Versione	Alta
Tipo di foro	Monoforo
Tipologia di comando	Monocomando
Scarico	Senza scarico
Miscelazione dell' acqua	Meccanica

DISEGNO TECNICO





XT

4205.M0.072

Miscelatore monocomando versione alta per lavabo da appoggio - finitura Copper Satin

FINITURE DISPONIBILI



M0.072

Copper Satin



01.014

finitura Bianco opaco



01.093

finitura Nero opaco



21.018

finitura Cromo



58.061

finitura PVD Copper Bronze



58.063

finitura PVD Gun Metal



61.020

finitura PVD Glossy Gold



M0.070

finitura Titanium Satin



M0.071

finitura Gold Satin



M0.075

finitura Copper Glossy



M0.077

finitura Carbon Satin