

ERGO-Q

66419.01.093

Miscelatore monocomando versione alta per lavabo da appoggio - finitura Nero opaco

Senza scarico



CARATTERISTICHE

Materiale

Tecnologia

Installazione

Versione

Tipo di foro

Tipologia di comando

Scarico

Miscelazione dell' acqua

Ottone

Save Water

Da appoggio

Alta

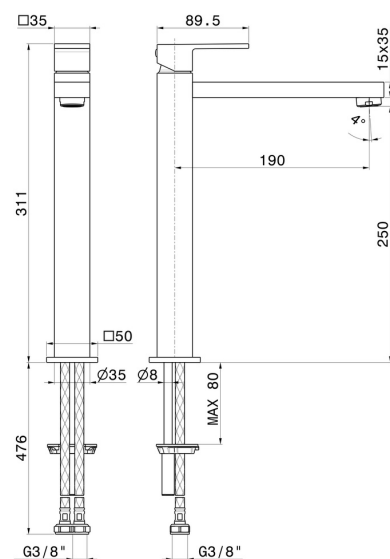
Monoforo

Monocomando

Senza scarico

Meccanica

DISEGNO TECNICO





ERGO-Q

66419.01.093

Miscelatore monocomando versione alta per lavabo da appoggio - finitura Nero opaco

FINITURE DISPONIBILI



01.093

Nero opaco



21.018

finitura Cromo