

O'RAMA

68415.01.093

Miscelatore monocomando versione alta per lavabo da appoggio - finitura Nero opaco

Senza scarico



SAVE
WATER



Nero opaco



CARATTERISTICHE

Materiale

Ottone

Tecnologia

Save Water

Installazione

Da appoggio

Versione

Alta

Tipo di foro

Monoforo

Tipologia di comando

Monocomando

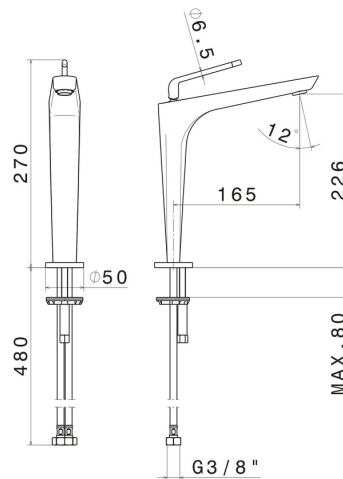
Scarico

Senza scarico

Miscelazione dell' acqua

Meccanica

DISEGNO TECNICO





O'RAMA

68415.01.093

Miscelatore monocomando versione alta per lavabo da appoggio - finitura Nero opaco

FINITURE DISPONIBILI



01.093

Nero opaco



01.014

finitura Bianco opaco



05.093

finitura Chrome - Matt Black



61.020

finitura PVD Glossy Gold



M2.070

finitura Titanium Satin - Matt black



M2.071

finitura Gold Satin - Matt black



M2.072

finitura Copper Satin - Matt black



M2.075

finitura Copper Glossy