

O'RAMA

68415.M2.070

Miscelatore monocomando versione alta per lavabo da appoggio - finitura Titanium Satin - Matt black

Senza scarico



Titanium Satin - Matt black

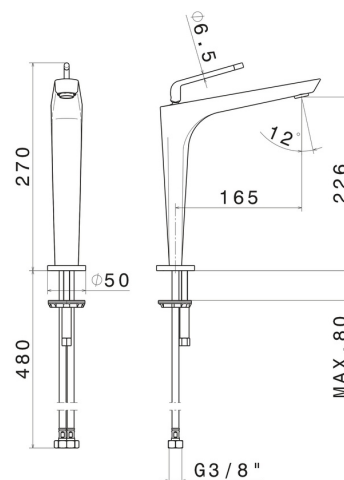


CARATTERISTICHE

Materiale
Tecnologia
Installazione
Versione
Tipo di foro
Tipologia di comando
Scarico
Miscelazione dell' acqua

Ottone
Save Water
Da appoggio
Alta
Monoforo
Monocomando
Senza scarico
Meccanica

DISEGNO TECNICO





O'RAMA

68415.M2.070

Miscelatore monocomando versione alta per lavabo da appoggio - finitura Titanium Satin - Matt black

FINITURE DISPONIBILI



M2.070

Titanium Satin - Matt black



01.014

finitura Bianco opaco



01.093

finitura Nero opaco



05.093

finitura Chrome - Matt Black



61.020

finitura PVD Glossy Gold



M2.071

finitura Gold Satin - Matt black



M2.072

finitura Copper Satin - Matt black



M2.075

finitura Copper Glossy