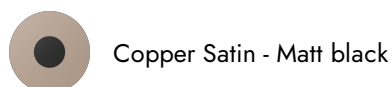


# O'RAMA

## 68415.M2.072

Miscelatore monocomando versione alta per lavabo da appoggio - finitura Copper Satin - Matt black

Senza scarico

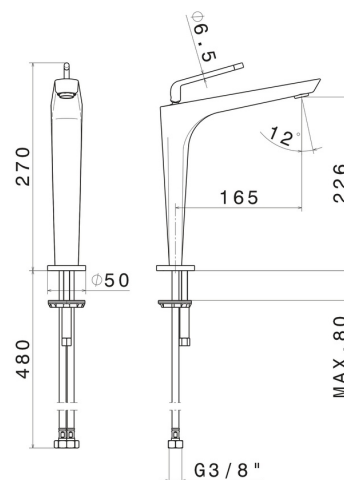


### CARATTERISTICHE

Materiale  
Tecnologia  
Installazione  
Versione  
Tipo di foro  
Tipologia di comando  
Scarico  
Miscelazione dell' acqua

Ottone  
Save Water  
Da appoggio  
Alta  
Monoforo  
Monocomando  
Senza scarico  
Meccanica

### DISEGNO TECNICO





**O'RAMA**

**68415.M2.072**

Miscelatore monocomando versione alta per lavabo da appoggio - finitura Copper Satin - Matt black

**FINITURE DISPONIBILI**

---



**M2.072**

Copper Satin - Matt black



**01.014**

finitura Bianco opaco



**01.093**

finitura Nero opaco



**05.093**

finitura Chrome - Matt Black



**61.020**

finitura PVD Glossy Gold



**M2.070**

finitura Titanium Satin - Matt black



**M2.071**

finitura Gold Satin - Matt black



**M2.075**

finitura Copper Glossy