

NIO

68915.21.018

Miscelatore monocomando versione alta per lavabo da appoggio - finitura Cromo

Senza scarico



SAVE
WATER



Cromo



CARATTERISTICHE

Materiale

Ottone

Tecnologia

Save Water

Installazione

Da appoggio

Versione

Alta

Tipo di foro

Monoforo

Tipologia di comando

Monocomando

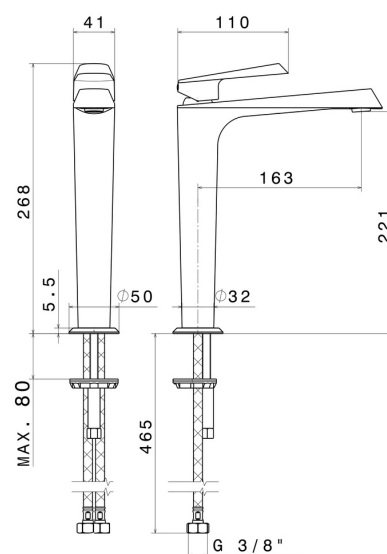
Scarico

Senza scarico

Miscelazione dell' acqua

Meccanica

DISEGNO TECNICO





NIO

68915.21.018

Miscelatore monocomando versione alta per lavabo da appoggio - finitura Cromo

FINITURE DISPONIBILI



21.018

Cromo



01.093

finitura Nero opaco



59.066

finitura PVD Acciaio Spazzolato



59.097

finitura PVD Brushed Gold