

NIO

68915.59.097

Miscelatore monocomando versione alta per lavabo da appoggio - finitura PVD Brushed Gold

Senza scarico



SAVE
WATER



PVD Brushed Gold



CARATTERISTICHE

Materiale

Ottone

Tecnologia

Save Water

Installazione

Da appoggio

Versione

Alta

Tipo di foro

Monoforo

Tipologia di comando

Monocomando

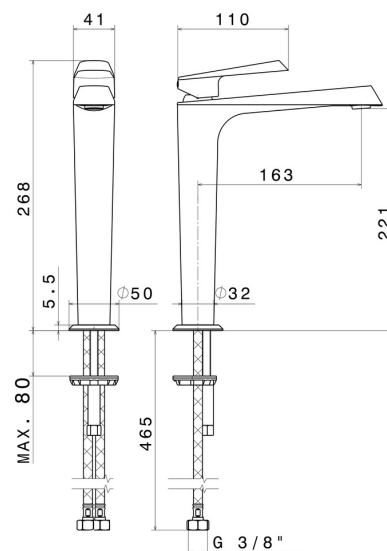
Scarico

Senza scarico

Miscelazione dell' acqua

Meccanica

DISEGNO TECNICO





NIO

68915.59.097

Miscelatore monocomando versione alta per lavabo da appoggio - finitura PVD Brushed Gold

FINITURE DISPONIBILI



59.097

PVD Brushed Gold



01.093

finitura Nero opaco



21.018

finitura Cromo



59.066

finitura PVD Acciaio Spazzolato