

LINFA II

69416.M0.071

Miscelatore monocomando versione alta per lavabo da appoggio - finitura Gold Satin

Senza scarico

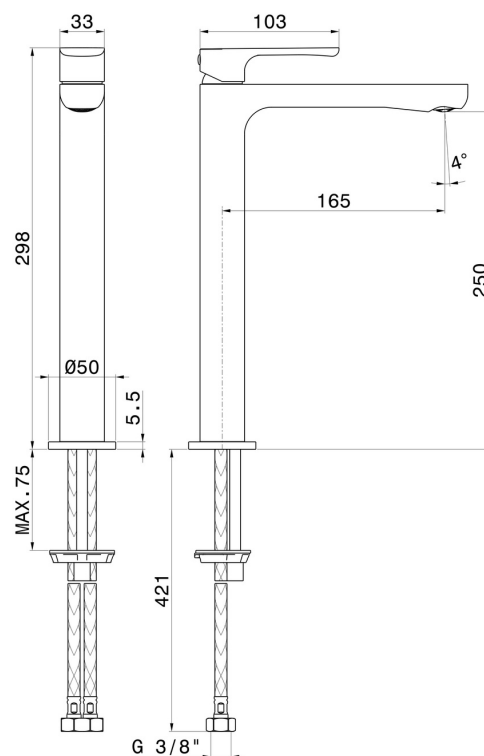


CARATTERISTICHE

Materiale
Tecnologia
Installazione
Versione
Tipo di foro
Tipologia di comando
Scarico
Miscelazione dell' acqua

Ottone
Save Water
Da appoggio
Alta
Monoforo
Monocomando
Senza scarico
Meccanica

DISEGNO TECNICO





LINFA II

69416.M0.071

Miscelatore monocomando versione alta per lavabo da appoggio - finitura Gold Satin


FINITURE DISPONIBILI

 **M0.071**
Gold Satin


 **01.014**
finitura Bianco opaco

 **01.093**
finitura Nero opaco

 **21.018**
finitura Cromo

 **M0.070**
finitura Titanium Satin

 **M0.072**
finitura Copper Satin

 **M0.075**
finitura Copper Glossy