

LINFA II

69416.M0.072

Miscelatore monocomando versione alta per lavabo da appoggio - finitura Copper Satin

Senza scarico



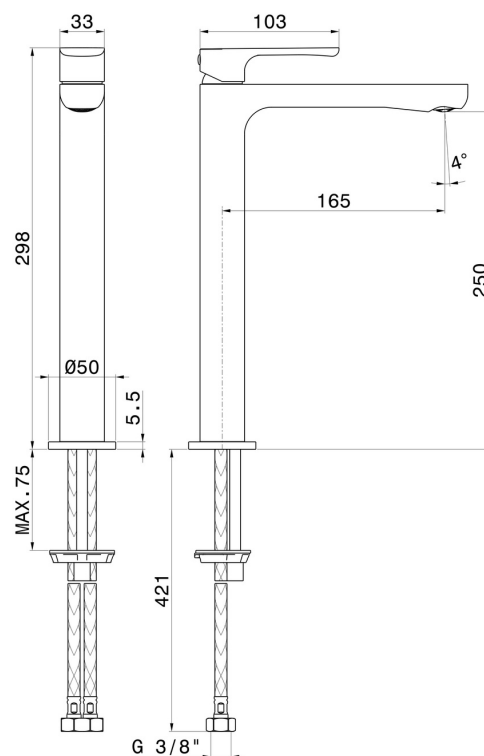
Copper Satin



CARATTERISTICHE

Materiale	Ottone
Tecnologia	Save Water
Installazione	Da appoggio
Versione	Alta
Tipo di foro	Monoforo
Tipologia di comando	Monocomando
Scarico	Senza scarico
Miscelazione dell' acqua	Meccanica

DISEGNO TECNICO





LINFA II

69416.MO.072

Miscelatore monocomando versione alta per lavabo da appoggio - finitura Copper Satin

FINITURE DISPONIBILI

 **MO.072**
Copper Satin

 **01.014**
finitura Bianco opaco

 **01.093**
finitura Nero opaco

 **21.018**
finitura Cromo

 **MO.070**
finitura Titanium Satin

 **MO.071**
finitura Gold Satin

 **MO.075**
finitura Copper Glossy