

LINFA II

69416.M0.075

Miscelatore monocomando versione alta per lavabo da appoggio - finitura Copper Glossy

Senza scarico



SAVE
WATER



Copper Glossy



CARATTERISTICHE

Materiale

Ottone

Tecnologia

Save Water

Installazione

Da appoggio

Versione

Alta

Tipo di foro

Monoforo

Tipologia di comando

Monocomando

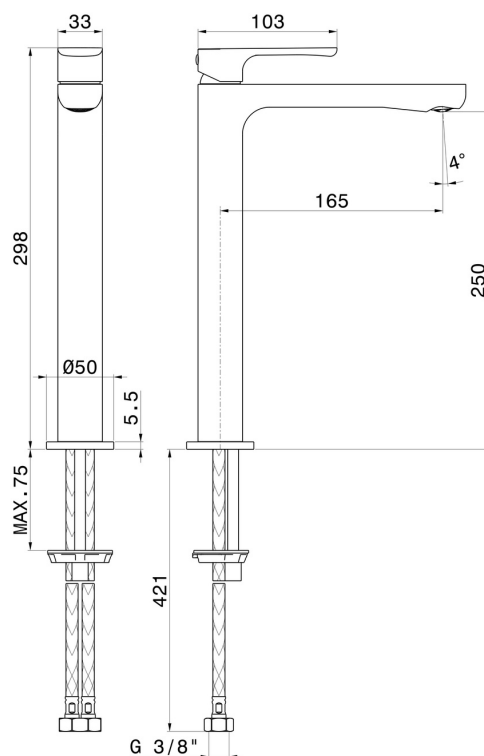
Scarico

Senza scarico

Miscelazione dell' acqua

Meccanica

DISEGNO TECNICO





LINFA II

69416.M0.075

Miscelatore monocomando versione alta per lavabo da appoggio - finitura Copper Glossy


FINITURE DISPONIBILI

 **M0.075**
Copper Glossy


 **01.014**
finitura Bianco opaco

 **01.093**
finitura Nero opaco

 **21.018**
finitura Cromo

 **M0.070**
finitura Titanium Satin

 **M0.071**
finitura Gold Satin

 **M0.072**
finitura Copper Satin