

DELTA ZERO

72215.58.061

Miscelatore monocomando versione alta per lavabo da appoggio - finitura PVD Copper Bronze

Senza scarico



PVD Copper Bronze

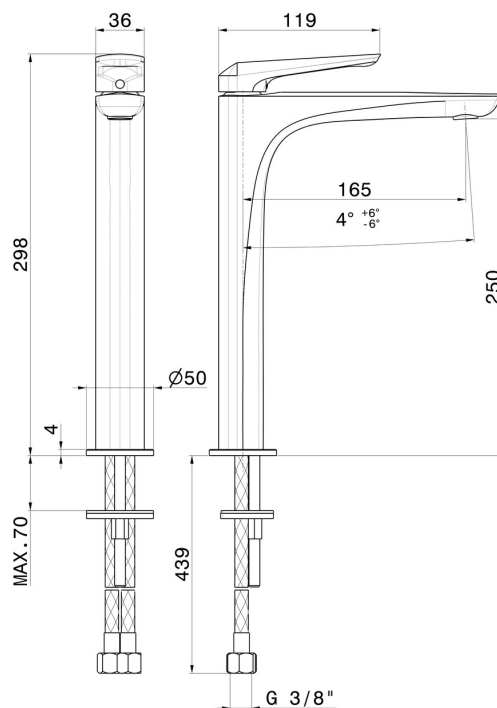


CARATTERISTICHE

Materiale
Tecnologia
Installazione
Versione
Tipo di foro
Tipologia di comando
Scarico
Miscelazione dell' acqua

Ottone
Save Water
Da appoggio
Alta
Monoforo
Monocomando
Senza scarico
Meccanica

DISEGNO TECNICO





DELTA ZERO

72215.58.061

Miscelatore monocomando versione alta per lavabo da appoggio - finitura PVD Copper Bronze

FINITURE DISPONIBILI



58.061

PVD Copper Bronze



01.014

finitura Bianco opaco



01.093

finitura Nero opaco



21.018

finitura Cromo



58.063

finitura PVD Gun Metal



59.064

finitura PVD Brushed Gun Metal



59.067

finitura PVD Brushed Copper Bronze



59.097

finitura PVD Brushed Gold



61.020

finitura PVD Glossy Gold