

B-EASY

72615.M0.070

Miscelatore monocomando versione alta per lavabo da appoggio - finitura Titanium Satin

Senza scarico

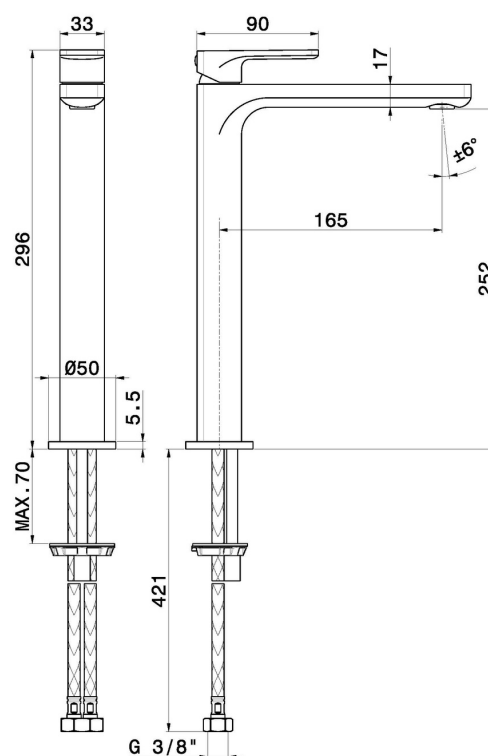


CARATTERISTICHE

Materiale
Tecnologia
Installazione
Versione
Tipo di foro
Tipologia di comando
Scarico
Miscelazione dell' acqua

Ottone
Save Water
Da appoggio
Alta
Monoforo
Monocomando
Senza scarico
Meccanica

DISEGNO TECNICO





B-EASY

72615.M0.070

Miscelatore monocomando versione alta per lavabo da appoggio - finitura Titanium Satin

FINITURE DISPONIBILI


 **M0.070**
Titanium Satin

 **01.014**
finitura Bianco opaco

 **01.093**
finitura Nero opaco

 **21.018**
finitura Cromo

 **M0.071**
finitura Gold Satin

 **M0.072**
finitura Copper Satin

 **M0.075**
finitura Copper Glossy