

B-EASY

72615.M0.075

Miscelatore monocomando versione alta per lavabo da appoggio - finitura Copper Glossy

Senza scarico



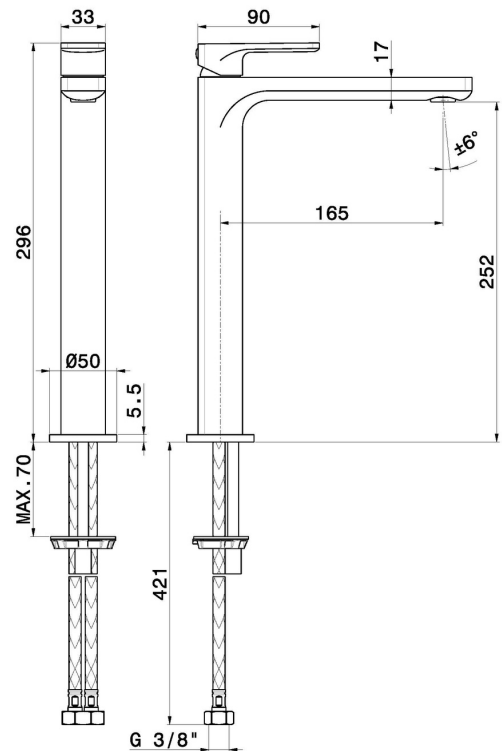
Copper Glossy



CARATTERISTICHE

Materiale	Ottone
Tecnologia	Save Water
Installazione	Da appoggio
Versione	Alta
Tipo di foro	Monoforo
Tipologia di comando	Monocomando
Scarico	Senza scarico
Miscelazione dell' acqua	Meccanica

DISEGNO TECNICO





B-EASY

72615.M0.075

Miscelatore monocomando versione alta per lavabo da appoggio - finitura Copper Glossy

FINITURE DISPONIBILI

 **M0.075**
Copper Glossy

 **01.014**
finitura Bianco opaco

 **01.093**
finitura Nero opaco

 **21.018**
finitura Cromo

 **M0.070**
finitura Titanium Satin

 **M0.071**
finitura Gold Satin

 **M0.072**
finitura Copper Satin