

IONIKA

72815.59.064

Miscelatore monocomando versione alta per lavabo da appoggio - finitura PVD Brushed Gun Metal

Senza scarico



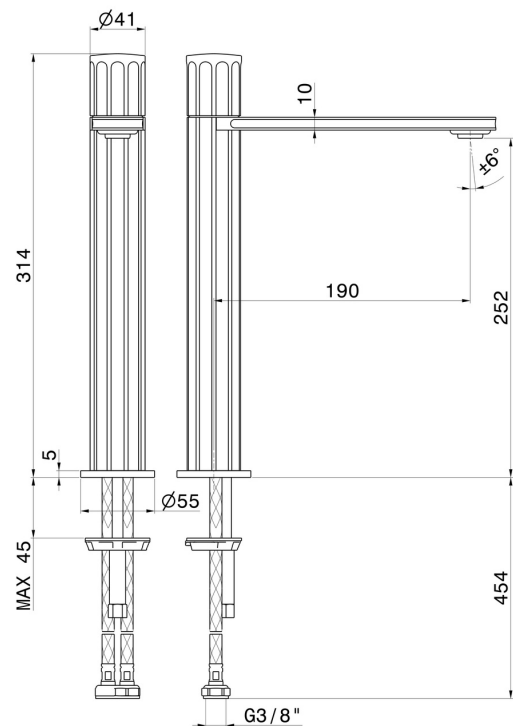
PVD Brushed Gun Metal



CARATTERISTICHE

| | |
|--------------------------|--|
| Materiale | Ottone |
| Tecnologia | Energy Saving - Low Lead - Save Water |
| Installazione | Da appoggio |
| Versione | Alta |
| Tipo di foro | Monoforo |
| Tipologia di comando | Monocomando |
| Scarico | Senza scarico |
| Miscelazione dell' acqua | Meccanica |

DISEGNO TECNICO





IONIKA

72815.59.064

Miscelatore monocomando versione alta per lavabo da appoggio - finitura PVD Brushed Gun Metal

FINITURE DISPONIBILI



59.064

PVD Brushed Gun Metal



01.014

finitura Bianco opaco



01.093

finitura Nero opaco



21.018

finitura Cromo



59.066

finitura PVD Acciaio Spazzolato



59.067

finitura PVD Brushed Copper Bronze



59.098

finitura PVD Brushed Pale Gold



61.020

finitura PVD Glossy Gold