

IONIKA

72815.59.098

Miscelatore monocomando versione alta per lavabo da appoggio - finitura PVD Brushed Pale Gold

Senza scarico



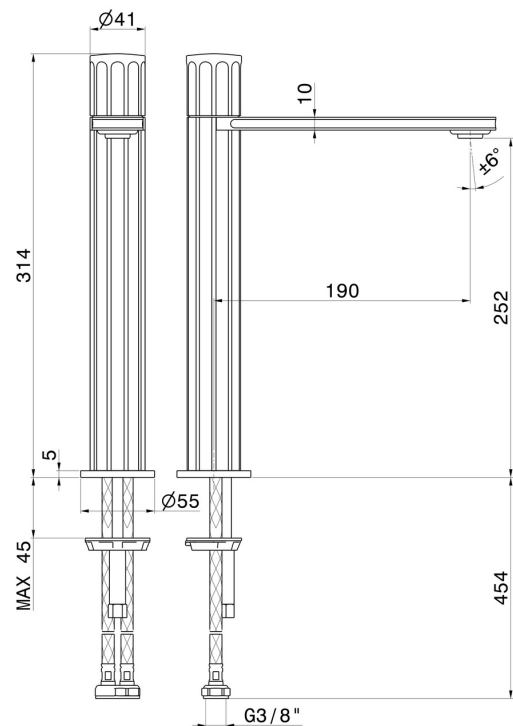
PVD Brushed Pale Gold



CARATTERISTICHE

Materiale	Ottone
Tecnologia	Energy Saving - Low Lead - Save Water
Installazione	Da appoggio
Versione	Alta
Tipo di foro	Monoforo
Tipologia di comando	Monocomando
Scarico	Senza scarico
Miscelazione dell' acqua	Meccanica

DISEGNO TECNICO





IONIKA


72815.59.098

Miscelatore monocomando versione alta per lavabo da appoggio - finitura PVD Brushed Pale Gold


FINITURE DISPONIBILI

 **59.098**
PVD Brushed Pale Gold

 **01.014**
finitura Bianco opaco

 **01.093**
finitura Nero opaco

 **21.018**
finitura Cromo

 **59.064**
finitura PVD Brushed Gun Metal

 **59.066**
finitura PVD Acciaio Spazzolato

 **59.067**
finitura PVD Brushed Copper Bronze

 **61.020**
finitura PVD Glossy Gold