

# IONIKA ALLURE

**73015.59.064**

Miscelatore monocomando versione alta per lavabo da appoggio - finitura PVD Brushed Gun Metal

Senza scarico



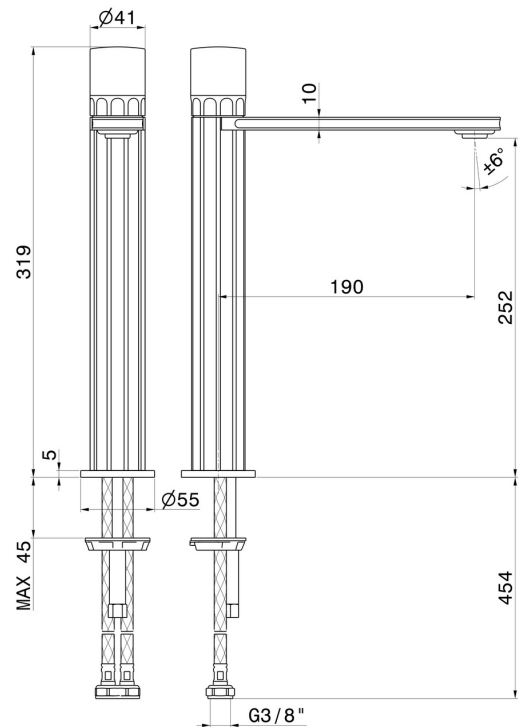
PVD Brushed Gun Metal



## CARATTERISTICHE

Materiale	Ottone/Marmo
Tecnologia	Energy Saving - Low Lead - Save Water
Installazione	Da appoggio
Versione	Alta
Tipo di foro	Monoforo
Tipologia di comando	Monocomando
Scarico	Senza scarico
Miscelazione dell' acqua	Meccanica

## DISEGNO TECNICO





## **IONIKA ALLURE**

**73015.59.064**

Miscelatore monocomando versione alta per lavabo da appoggio - finitura PVD Brushed Gun Metal

### **FINITURE DISPONIBILI**

---



**59.064**

PVD Brushed Gun Metal



**01.014**

finitura Bianco opaco



**01.093**

finitura Nero opaco



**21.018**

finitura Cromo



**59.066**

finitura PVD Acciaio Spazzolato



**59.067**

finitura PVD Brushed Copper Bronze



**59.098**

finitura PVD Brushed Pale Gold



**61.020**

finitura PVD Glossy Gold