

IONIKA ALLURE

73015.59.098

Miscelatore monocomando versione alta per lavabo da appoggio - finitura PVD Brushed Pale Gold

Senza scarico



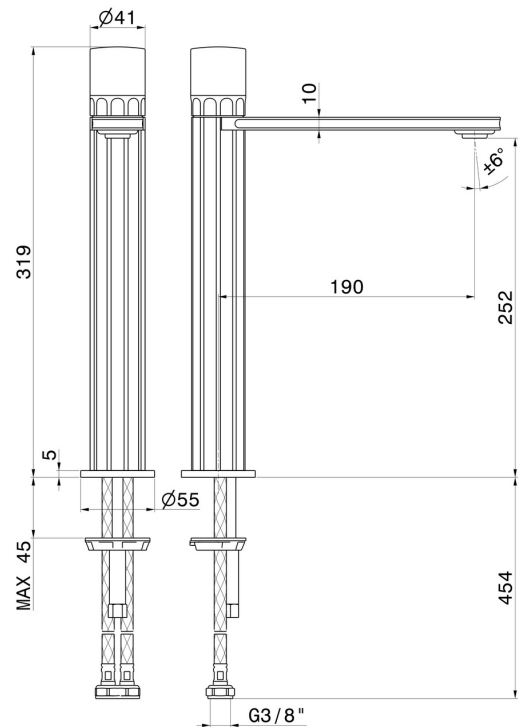
PVD Brushed Pale Gold



CARATTERISTICHE

| | |
|--------------------------|--|
| Materiale | Ottone/Marmo |
| Tecnologia | Energy Saving - Low Lead - Save Water |
| Installazione | Da appoggio |
| Versione | Alta |
| Tipo di foro | Monoforo |
| Tipologia di comando | Monocomando |
| Scarico | Senza scarico |
| Miscelazione dell' acqua | Meccanica |

DISEGNO TECNICO





IONIKA ALLURE

73015.59.098

Miscelatore monocomando versione alta per lavabo da appoggio - finitura PVD Brushed Pale Gold

FINITURE DISPONIBILI



59.098

PVD Brushed Pale Gold



01.014

finitura Bianco opaco



01.093

finitura Nero opaco



21.018

finitura Cromo



59.064

finitura PVD Brushed Gun Metal



59.066

finitura PVD Acciaio Spazzolato



59.067

finitura PVD Brushed Copper Bronze



61.020

finitura PVD Glossy Gold