

X-WAY

73915.01.014

Miscelatore monocomando versione alta per lavabo da appoggio - finitura Bianco opaco

Senza scarico

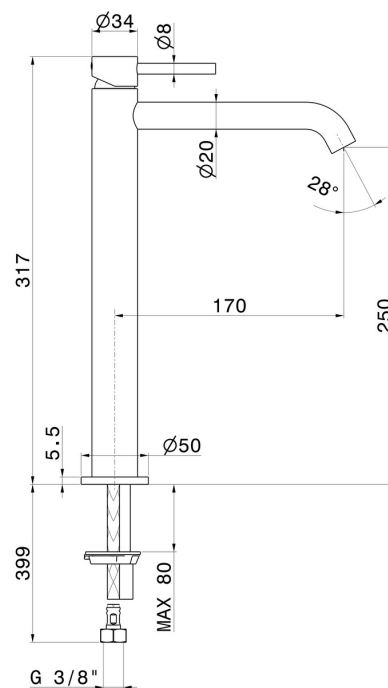


CARATTERISTICHE

Materiale
Tecnologia
Installazione
Versione
Tipo di foro
Tipologia di comando
Scarico
Miscelazione dell' acqua

Ottone
Save Water
Da appoggio
Alta
Monoforo
Monocomando
Senza scarico
Meccanica

DISEGNO TECNICO





X-WAY

73915.01.014

Miscelatore monocomando versione alta per lavabo da appoggio - finitura Bianco opaco

FINITURE DISPONIBILI



01.014

Bianco opaco



01.093

finitura Nero opaco



21.018

finitura Cromo



47.083

finitura Groove Bronze



59.064

finitura PVD Brushed Gun Metal



59.066

finitura PVD Acciaio Spazzolato



59.067

finitura PVD Brushed Copper Bronze



59.097

finitura PVD Brushed Gold



59.098

finitura PVD Brushed Pale Gold



M0.070

finitura Titanium Satin



M0.071

finitura Gold Satin



M0.072

finitura Copper Satin



MO.075

finitura Copper Glossy