

## X-WAY

**73915.21.018**

Miscelatore monocomando versione alta per lavabo da appoggio - finitura Cromo

Senza scarico

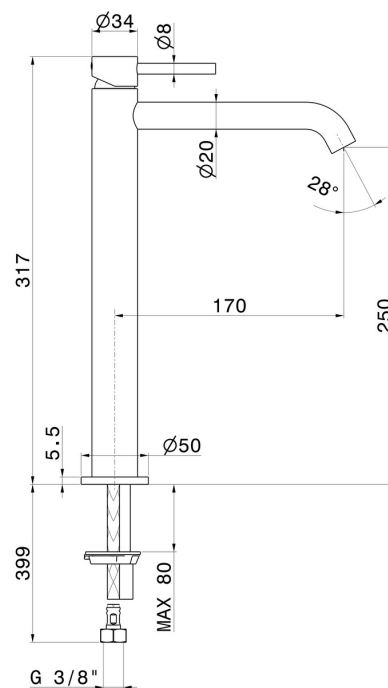


### CARATTERISTICHE

Materiale  
Tecnologia  
Installazione  
Versione  
Tipo di foro  
Tipologia di comando  
Scarico  
Miscelazione dell' acqua

Ottone  
Save Water  
Da appoggio  
Alta  
Monoforo  
Monocomando  
Senza scarico  
Meccanica

### DISEGNO TECNICO





**X-WAY**

**73915.21.018**

Miscelatore monocomando versione alta per lavabo da appoggio - finitura Cromo

**FINITURE DISPONIBILI**

---



**21.018**

Cromo



**01.014**

finitura Bianco opaco



**01.093**

finitura Nero opaco



**47.083**

finitura Groove Bronze



**59.064**

finitura PVD Brushed Gun Metal



**59.066**

finitura PVD Acciaio Spazzolato



**59.067**

finitura PVD Brushed Copper Bronze



**59.097**

finitura PVD Brushed Gold



**59.098**

finitura PVD Brushed Pale Gold



**M0.070**

finitura Titanium Satin



**M0.071**

finitura Gold Satin



**M0.072**

finitura Copper Satin



**MO.075**

finitura Copper Glossy