

X-WAY

73915.47.083

Miscelatore monocomando versione alta per lavabo da appoggio - finitura Groove Bronze

Senza scarico



SAVE
WATER



Groove Bronze



CARATTERISTICHE

Materiale

Ottone

Tecnologia

Save Water

Installazione

Da appoggio

Versione

Alta

Tipo di foro

Monoforo

Tipologia di comando

Monocomando

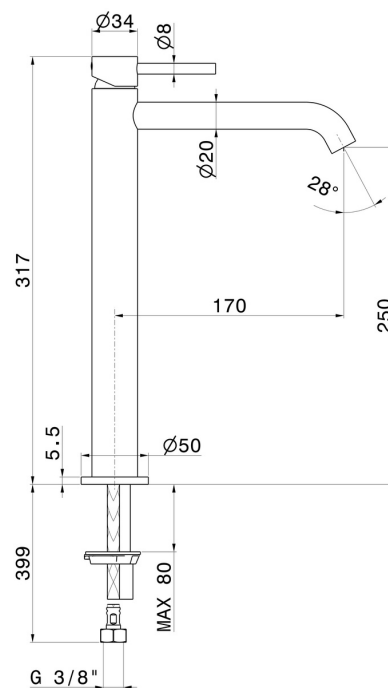
Scarico

Senza scarico

Miscelazione dell' acqua

Meccanica

DISEGNO TECNICO





X-WAY

73915.47.083

Miscelatore monocomando versione alta per lavabo da appoggio - finitura Groove Bronze

FINITURE DISPONIBILI



47.083

Groove Bronze



01.014

finitura Bianco opaco



01.093

finitura Nero opaco



21.018

finitura Cromo



59.064

finitura PVD Brushed Gun Metal



59.066

finitura PVD Acciaio Spazzolato



59.067

finitura PVD Brushed Copper Bronze



59.097

finitura PVD Brushed Gold



59.098

finitura PVD Brushed Pale Gold



M0.070

finitura Titanium Satin



M0.071

finitura Gold Satin



M0.072

finitura Copper Satin



MO.075

finitura Copper Glossy