

X-STEEL 316

74316X.59.098

Miscelatore monocomando versione alta per lavabo da appoggio - finitura PVD Brushed Pale Gold

Senza scarico



PVD Brushed Pale Gold



CARATTERISTICHE

Materiale

Acciaio Inox

Tecnologia

Save Water

Installazione

Da appoggio

Versione

Alta

Tipo di foro

Monoforo

Tipologia di comando

Monocomando

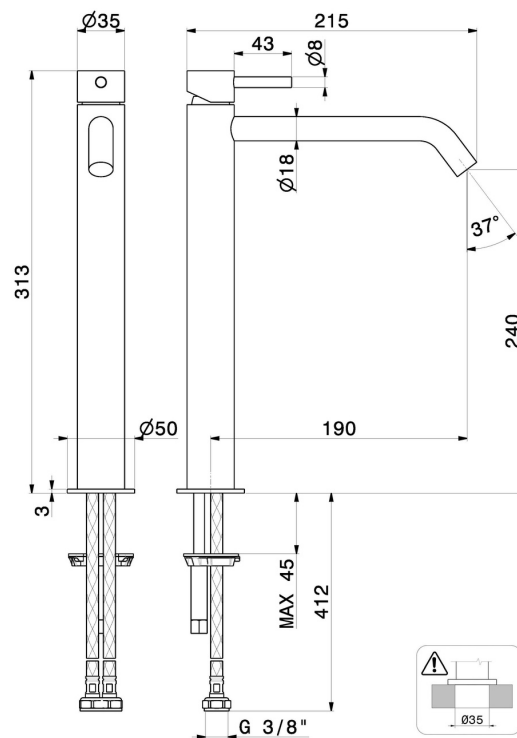
Scarico

Senza scarico

Miscelazione dell' acqua

Meccanica

DISEGNO TECNICO





X-STEEL 316

74316X.59.098

Miscelatore monocomando versione alta per lavabo da appoggio - finitura PVD Brushed Pale Gold

FINITURE DISPONIBILI



59.098

PVD Brushed Pale Gold



50.050

finitura Acciaio Inox



59.064

finitura PVD Brushed Gun Metal



59.067

finitura PVD Brushed Copper Bronze



59.097

finitura PVD Brushed Gold