

LINFA II

69414.01.093

Miscelatore monocomando versione media per lavabo da appoggio - finitura Nero opaco

Senza scarico

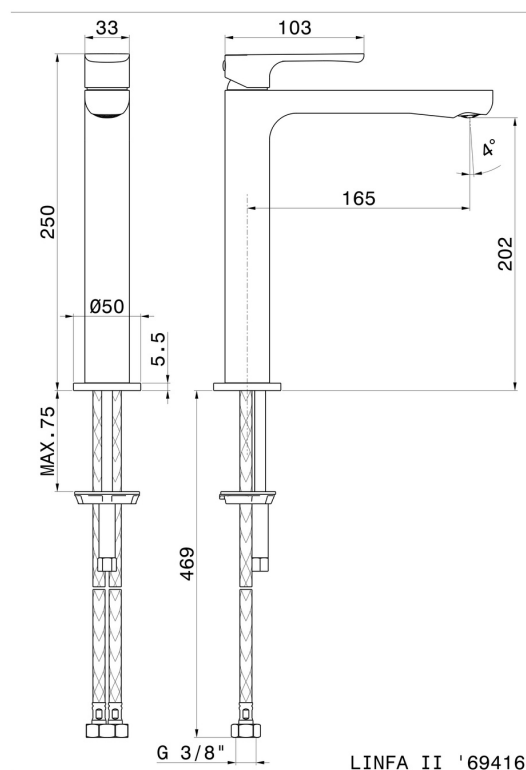


CARATTERISTICHE

Materiale
 Tecnologia
 Installazione
 Versione
 Tipo di foro
 Tipologia di comando
 Scarico
 Miscelazione dell' acqua

Ottone
Save Water
Da appoggio
Media
Monoforo
Monocomando
Senza scarico
Meccanica

DISEGNO TECNICO





LINFA II

69414.01.093

Miscelatore monocomando versione media per lavabo da appoggio - finitura Nero opaco

FINITURE DISPONIBILI



01.093

Nero opaco



01.014

finitura Bianco opaco



21.018

finitura Cromo



M0.070

finitura Titanium Satin



M0.071

finitura Gold Satin



M0.072

finitura Copper Satin



M0.075

finitura Copper Glossy