

LINFA II

69414.21.018

Miscelatore monocomando versione media per lavabo da appoggio - finitura Cromo

Senza scarico

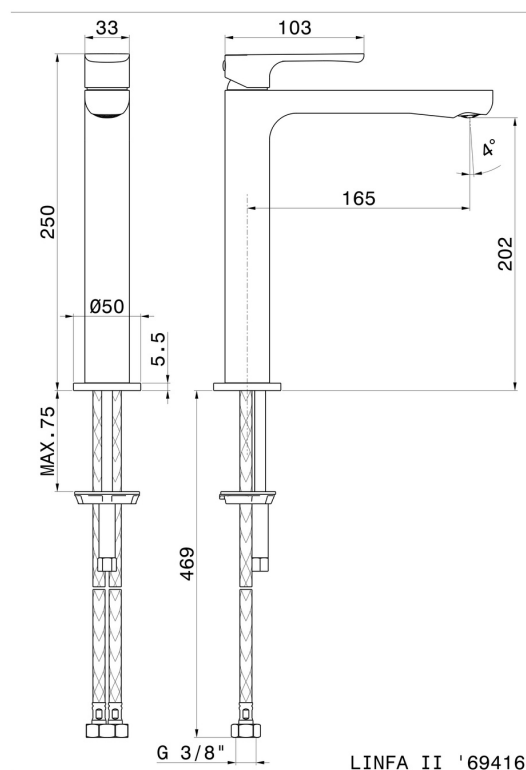


CARATTERISTICHE

Materiale
Tecnologia
Installazione
Versione
Tipo di foro
Tipologia di comando
Scarico
Miscelazione dell' acqua

Ottone
Save Water
Da appoggio
Media
Monoforo
Monocomando
Senza scarico
Meccanica

DISEGNO TECNICO





LINFA II

69414.21.018

Miscelatore monocomando versione media per lavabo da appoggio - finitura Cromo

FINITURE DISPONIBILI



21.018

Cromo



01.014

finitura Bianco opaco



01.093

finitura Nero opaco



M0.070

finitura Titanium Satin



M0.071

finitura Gold Satin



M0.072

finitura Copper Satin



M0.075

finitura Copper Glossy