

# LINFA II

**69414.M0.070**

Miscelatore monocomando versione media per lavabo da appoggio - finitura Titanium Satin

Senza scarico



SAVE  
WATER



Titanium Satin



## CARATTERISTICHE

Materiale

Tecnologia

Installazione

Versione

Tipo di foro

Tipologia di comando

Scarico

Miscelazione dell' acqua

**Ottone**

**Save Water**

**Da appoggio**

**Media**

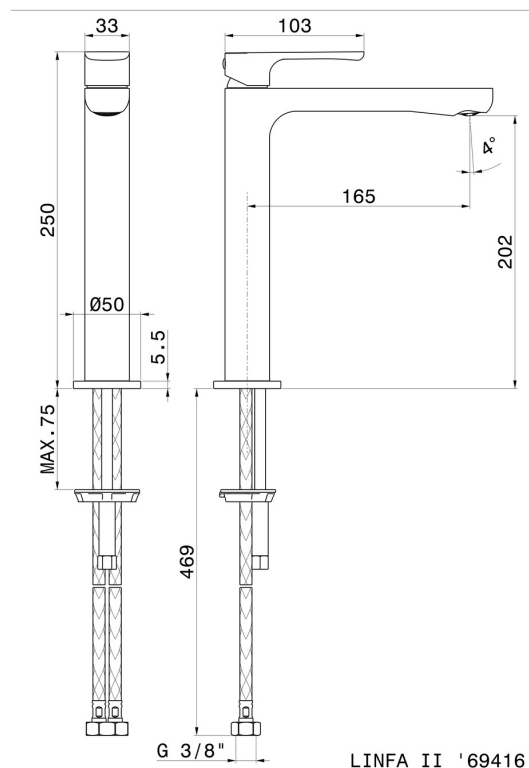
**Monoforo**

**Monocomando**

**Senza scarico**

**Meccanica**

## DISEGNO TECNICO





**LINFA II**

**69414.MO.070**

Miscelatore monocomando versione media per lavabo da appoggio - finitura Titanium Satin

**FINITURE DISPONIBILI**

---

 **MO.070**  
Titanium Satin

 **01.014**  
finitura Bianco opaco

 **01.093**  
finitura Nero opaco

 **21.018**  
finitura Cromo

 **MO.071**  
finitura Gold Satin

 **MO.072**  
finitura Copper Satin

 **MO.075**  
finitura Copper Glossy