

B-EASY

72614.M0.070

Miscelatore monocomando versione media per lavabo da appoggio - finitura Titanium Satin

Senza scarico



SAVE
WATER



Titanium Satin



CARATTERISTICHE

Materiale

Ottone

Tecnologia

Save Water

Installazione

Da appoggio

Versione

Media

Tipo di foro

Monoforo

Tipologia di comando

Monocomando

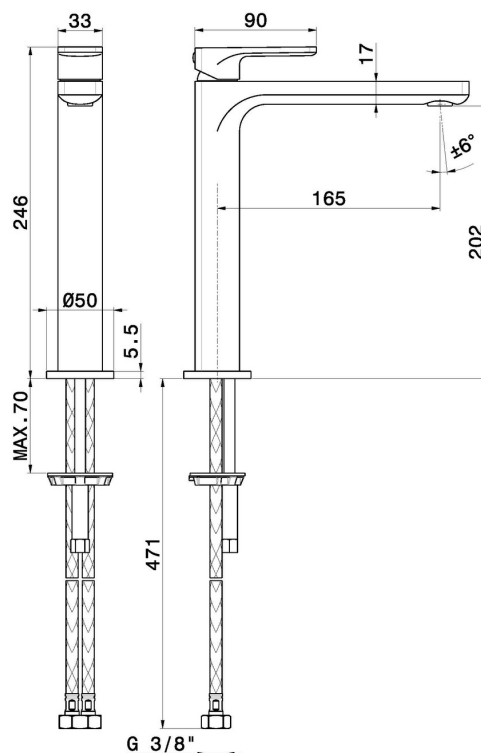
Scarico

Senza scarico

Miscelazione dell' acqua

Meccanica

DISEGNO TECNICO






B-EASY


72614.M0.070


Miscelatore monocomando versione media per lavabo da appoggio - finitura Titanium Satin

FINITURE DISPONIBILI


 **M0.070**
Titanium Satin


 **01.014**
finitura Bianco opaco

 **01.093**
finitura Nero opaco

 **21.018**
finitura Cromo

 **M0.071**
finitura Gold Satin

 **M0.072**
finitura Copper Satin

 **M0.075**
finitura Copper Glossy