

IONIKA

72814.01.014

Miscelatore monocomando versione media per lavabo da appoggio - finitura Bianco opaco

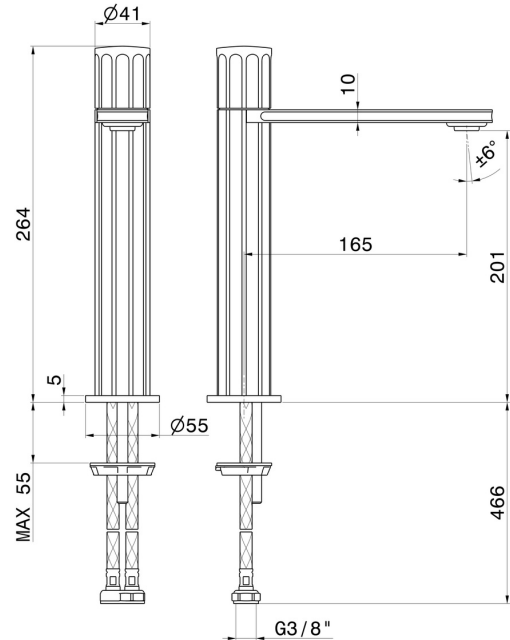
Senza scarico



CARATTERISTICHE

| | |
|--------------------------|--|
| Materiale | Ottone |
| Tecnologia | Energy Saving - Low Lead - Save Water |
| Installazione | Da appoggio |
| Versione | Media |
| Tipo di foro | Monoforo |
| Tipologia di comando | Monocomando |
| Scarico | Senza scarico |
| Miscelazione dell' acqua | Meccanica |

DISEGNO TECNICO





IONIKA

72814.01.014

Miscelatore monocomando versione media per lavabo da appoggio - finitura Bianco opaco

FINITURE DISPONIBILI



01.014

Bianco opaco



01.093

finitura Nero opaco



21.018

finitura Cromo



59.064

finitura PVD Brushed Gun Metal



59.066

finitura PVD Acciaio Spazzolato



59.067

finitura PVD Brushed Copper Bronze



59.098

finitura PVD Brushed Pale Gold



61.020

finitura PVD Glossy Gold