

IONIKA

72814.21.018

Miscelatore monocomando versione media per lavabo da appoggio - finitura Cromo

Senza scarico



CARATTERISTICHE

Materiale

Ottone

Tecnologia

Energy Saving - Low Lead - Save Water

Installazione

Da appoggio

Versione

Media

Tipo di foro

Monoforo

Tipologia di comando

Monocomando

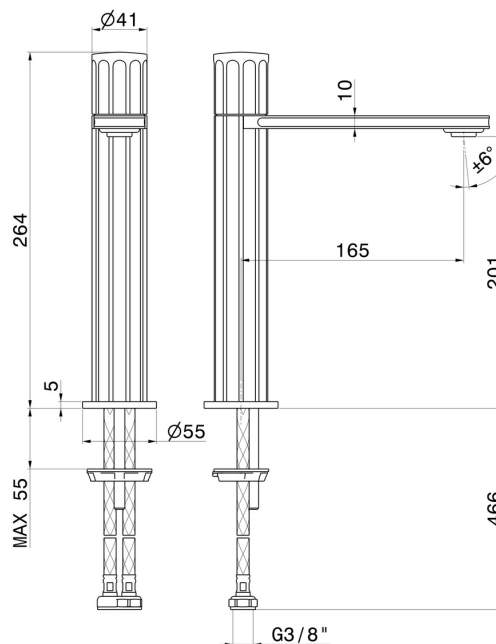
Scarico

Senza scarico

Miscelazione dell' acqua

Meccanica

DISEGNO TECNICO





IONIKA

72814.21.018

Miscelatore monocomando versione media per lavabo da appoggio - finitura Cromo

FINITURE DISPONIBILI



21.018

Cromo



01.014

finitura Bianco opaco



01.093

finitura Nero opaco



59.064

finitura PVD Brushed Gun Metal



59.066

finitura PVD Acciaio Spazzolato



59.067

finitura PVD Brushed Copper Bronze



59.098

finitura PVD Brushed Pale Gold



61.020

finitura PVD Glossy Gold