

IONIKA ALLURE

73014.01.014

Miscelatore monocomando versione media per lavabo da appoggio - finitura Bianco opaco

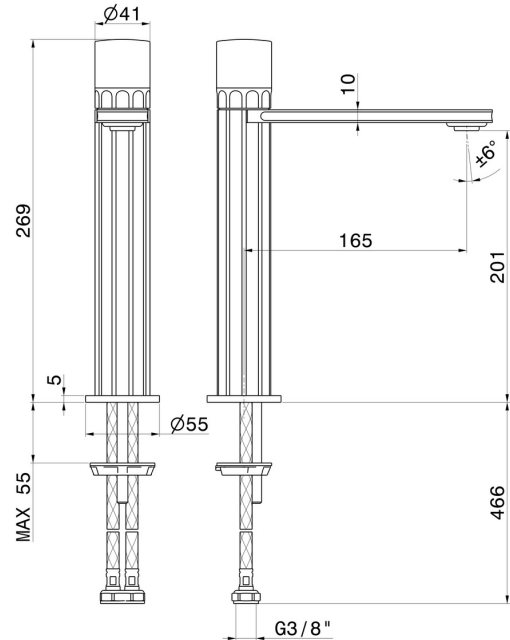
Senza scarico



CARATTERISTICHE

Materiale	Ottone/Marmo
Tecnologia	Energy Saving - Low Lead - Save Water
Installazione	Da appoggio
Versione	Media
Tipo di foro	Monoforo
Tipologia di comando	Monocomando
Scarico	Senza scarico
Miscelazione dell' acqua	Meccanica

DISEGNO TECNICO





IONIKA ALLURE

73014.01.014

Miscelatore monocomando versione media per lavabo da appoggio - finitura Bianco opaco

FINITURE DISPONIBILI



01.014

Bianco opaco



01.093

finitura Nero opaco



21.018

finitura Cromo



59.064

finitura PVD Brushed Gun Metal



59.066

finitura PVD Acciaio Spazzolato



59.067

finitura PVD Brushed Copper Bronze



59.098

finitura PVD Brushed Pale Gold



61.020

finitura PVD Glossy Gold