

X-WAY

73914.47.083

Miscelatore monocomando versione media per lavabo da appoggio - finitura Groove Bronze

Senza scarico



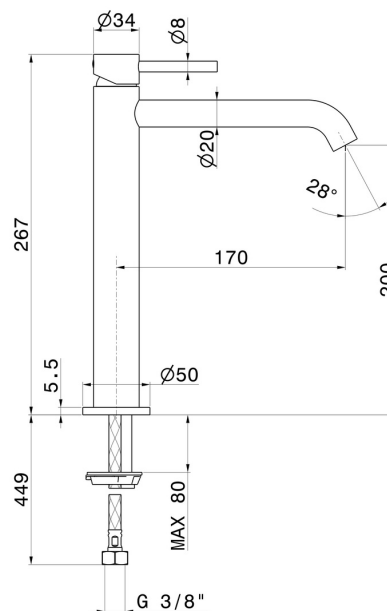
Groove Bronze



CARATTERISTICHE

Materiale	Ottone
Tecnologia	Save Water
Installazione	Da appoggio
Versione	Media
Tipo di foro	Monoforo
Tipologia di comando	Monocomando
Scarico	Senza scarico
Miscelazione dell' acqua	Meccanica

DISEGNO TECNICO





X-WAY

73914.47.083

Miscelatore monocomando versione media per lavabo da appoggio - finitura Groove Bronze

FINITURE DISPONIBILI



47.083

Groove Bronze



01.014

finitura Bianco opaco



01.093

finitura Nero opaco



21.018

finitura Cromo



59.064

finitura PVD Brushed Gun Metal



59.066

finitura PVD Acciaio Spazzolato



59.067

finitura PVD Brushed Copper Bronze



59.097

finitura PVD Brushed Gold



M0.070

finitura Titanium Satin



M0.071

finitura Gold Satin



M0.072

finitura Copper Satin



M0.075

finitura Copper Glossy