

XT

4289.01.093

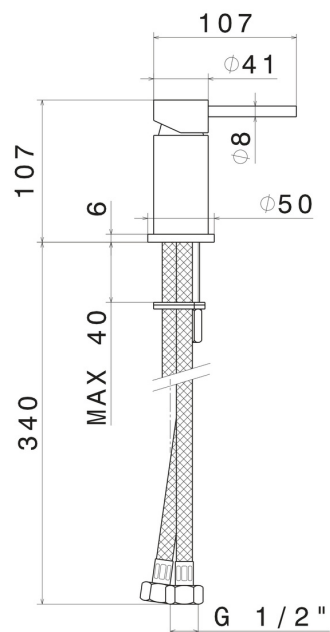
Miscelatore per bordo vasca - finitura Nero opaco



CARATTERISTICHE

| | |
|--------------------------|--------------------|
| Materiale | Ottone |
| Installazione | Bordo vasca |
| Tipo di foro | Monoforo |
| Tipologia di comando | Monocomando |
| Miscelazione dell' acqua | Meccanica |

DISEGNO TECNICO





XT

4289.01.093

Miscelatore per bordo vasca - finitura Nero opaco

FINITURE DISPONIBILI



01.093

Nero opaco



01.014

finitura Bianco opaco



21.018

finitura Cromo



47.083

finitura Groove Bronze



58.061

finitura PVD Copper Bronze



58.063

finitura PVD Gun Metal



59.064

finitura PVD Brushed Gun Metal



59.066

finitura PVD Acciaio Spazzolato



59.067

finitura PVD Brushed Copper Bronze



59.097

finitura PVD Brushed Gold



61.020

finitura PVD Glossy Gold



M0.070

finitura Titanium Satin

 **M0.071**
finitura Gold Satin

 **M0.072**
finitura Copper Satin

 **M0.075**
finitura Copper Glossy

 **M0.077**
finitura Carbon Satin