

# XT

**4289.21.018**

Miscelatore per bordo vasca - finitura Cromo



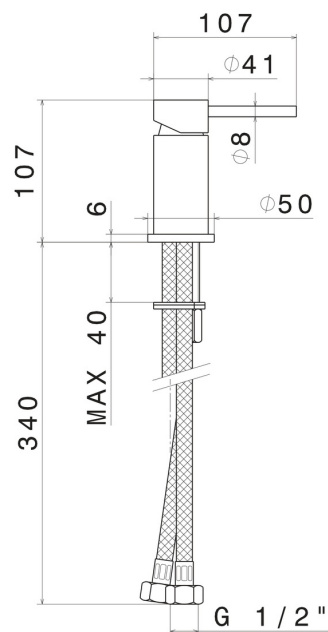
Cromo



## CARATTERISTICHE

Materiale	<b>Ottone</b>
Installazione	<b>Bordo vasca</b>
Tipo di foro	<b>Monoforo</b>
Tipologia di comando	<b>Monocomando</b>
Miscelazione dell' acqua	<b>Meccanica</b>

## DISEGNO TECNICO





**XT**

**4289.21.018**

Miscelatore per bordo vasca - finitura Cromo

## FINITURE DISPONIBILI

---



**21.018**

Cromo



**01.014**

finitura Bianco opaco



**01.093**

finitura Nero opaco



**47.083**

finitura Groove Bronze



**58.061**

finitura PVD Copper Bronze



**58.063**

finitura PVD Gun Metal



**59.064**

finitura PVD Brushed Gun Metal



**59.066**

finitura PVD Acciaio Spazzolato



**59.067**

finitura PVD Brushed Copper Bronze



**59.097**

finitura PVD Brushed Gold



**61.020**

finitura PVD Glossy Gold



**M0.070**

finitura Titanium Satin

 **MO.071**  
finitura Gold Satin

 **MO.072**  
finitura Copper Satin

 **MO.075**  
finitura Copper Glossy

 **MO.077**  
finitura Carbon Satin