

XT

4289.59.067

Miscelatore per bordo vasca - finitura PVD Brushed Copper Bronze



PVD Brushed Copper Bronze



CARATTERISTICHE

Materiale

Ottone

Installazione

Bordo vasca

Tipo di foro

Monoforo

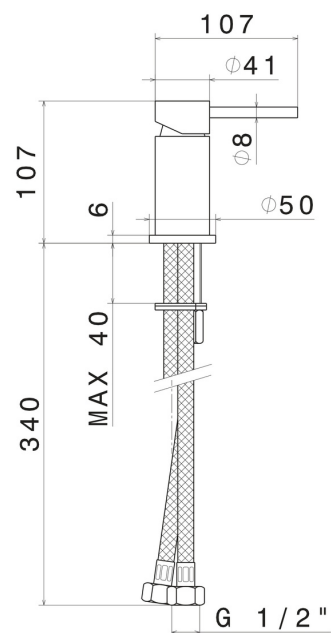
Tipologia di comando

Monocomando

Miscelazione dell' acqua

Meccanica

DISEGNO TECNICO





XT

4289.59.067

Miscelatore per bordo vasca - finitura PVD Brushed Copper Bronze

FINITURE DISPONIBILI



59.067

PVD Brushed Copper Bronze



01.014

finitura Bianco opaco



01.093

finitura Nero opaco



21.018

finitura Cromo



47.083

finitura Groove Bronze



58.061

finitura PVD Copper Bronze



58.063

finitura PVD Gun Metal



59.064

finitura PVD Brushed Gun Metal



59.066

finitura PVD Acciaio Spazzolato



59.097

finitura PVD Brushed Gold



61.020

finitura PVD Glossy Gold



M0.070

finitura Titanium Satin

 **M0.071**
finitura Gold Satin

 **M0.072**
finitura Copper Satin

 **M0.075**
finitura Copper Glossy

 **M0.077**
finitura Carbon Satin