

XT

4289.M0.072

Miscelatore per bordo vasca - finitura Copper Satin



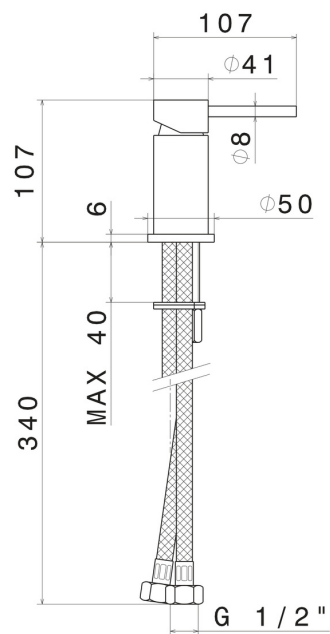
Copper Satin



CARATTERISTICHE

Materiale	Ottone
Installazione	Bordo vasca
Tipo di foro	Monoforo
Tipologia di comando	Monocomando
Miscelazione dell' acqua	Meccanica

DISEGNO TECNICO





XT

4289.M0.072

Miscelatore per bordo vasca - finitura Copper Satin

FINITURE DISPONIBILI



M0.072

Copper Satin



01.014

finitura Bianco opaco



01.093

finitura Nero opaco



21.018

finitura Cromo



47.083

finitura Groove Bronze



58.061

finitura PVD Copper Bronze



58.063

finitura PVD Gun Metal



59.064

finitura PVD Brushed Gun Metal



59.066

finitura PVD Acciaio Spazzolato



59.067

finitura PVD Brushed Copper Bronze



59.097

finitura PVD Brushed Gold



61.020

finitura PVD Glossy Gold



MO.070

finitura Titanium Satin



MO.071

finitura Gold Satin



MO.075

finitura Copper Glossy



MO.077

finitura Carbon Satin