

XT

4289.M0.077

Miscelatore per bordo vasca - finitura Carbon Satin



Carbon Satin



CARATTERISTICHE

Materiale

Ottone

Installazione

Bordo vasca

Tipo di foro

Monoforo

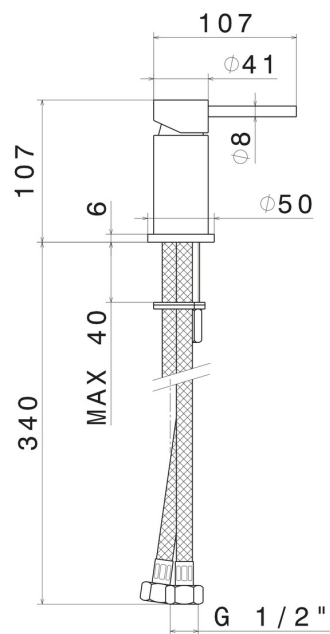
Tipologia di comando

Monocomando

Miscelazione dell' acqua

Meccanica

DISEGNO TECNICO





XT

4289.M0.077

Miscelatore per bordo vasca - finitura Carbon Satin

FINITURE DISPONIBILI



M0.077

Carbon Satin



01.014

finitura Bianco opaco



01.093

finitura Nero opaco



21.018

finitura Cromo



47.083

finitura Groove Bronze



58.061

finitura PVD Copper Bronze



58.063

finitura PVD Gun Metal



59.064

finitura PVD Brushed Gun Metal



59.066

finitura PVD Acciaio Spazzolato



59.067

finitura PVD Brushed Copper Bronze



59.097

finitura PVD Brushed Gold



61.020

finitura PVD Glossy Gold

 **MO.070**
finitura Titanium Satin

 **MO.071**
finitura Gold Satin

 **MO.072**
finitura Copper Satin

 **MO.075**
finitura Copper Glossy