

73435ex.50.050

Miscelatore termostatico ad incasso - finitura Acciaio Inox

Con comando per la regolazione della temperatura e deviatore a 3 uscite



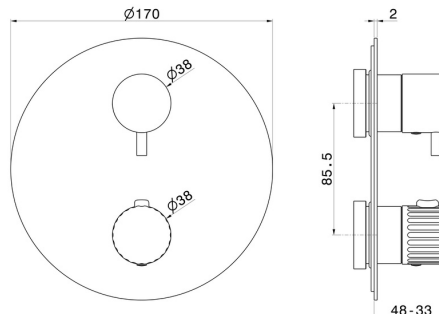
Acciaio Inox



CARATTERISTICHE

| | |
|-------------------------------|----------------------------|
| Materiale | Acciaio Inox |
| Installazione | Incasso a parete |
| Uscite | 2 Uscite |
| Miscelazione dell' acqua | Termostatica |
| Necessari per l'installazione | <u>31061.00.000</u> |
| Necessari per l'installazione | <u>27888.00.000</u> |

DISEGNO TECNICO





73435ex.50.050

Miscelatore termostatico ad incasso - finitura Acciaio Inox

FINITURE DISPONIBILI

 **50.050**
Acciaio Inox

 **59.064**
finitura PVD Brushed Gun Metal

 **59.067**
finitura PVD Brushed Copper Bronze

 **59.098**
finitura PVD Brushed Pale Gold