

## 73435ex.59.067

Miscelatore termostatico ad incasso - finitura PVD Brushed Copper Bronze

Con comando per la regolazione della temperatura e deviatore a 3 uscite



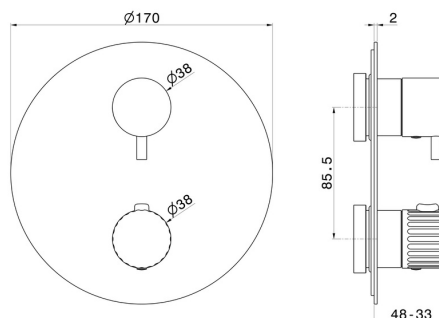
PVD Brushed Copper Bronze



### CARATTERISTICHE

Materiale	<b>Acciaio Inox</b>
Installazione	<b>Incasso a parete</b>
Uscite	<b>2 Uscite</b>
Miscelazione dell' acqua	<b>Termostatica</b>
Necessari per l'installazione	<b><u>31061.00.000</u></b>
Necessari per l'installazione	<b><u>27888.00.000</u></b>

### DISEGNO TECNICO





**73435ex.59.067**

Miscelatore termostatico ad incasso - finitura PVD Brushed Copper Bronze

## FINITURE DISPONIBILI

---



**59.067**

PVD Brushed Copper Bronze



**50.050**

finitura Acciaio Inox



**59.064**

finitura PVD Brushed Gun Metal



**59.098**

finitura PVD Brushed Pale Gold