

73435ex.59.098

Miscelatore termostatico ad incasso - finitura PVD Brushed Pale Gold

Con comando per la regolazione della temperatura e deviatore a 3 uscite



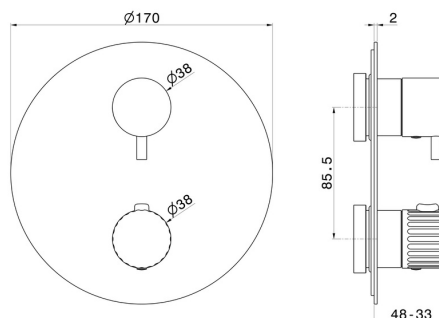
PVD Brushed Pale Gold



CARATTERISTICHE

Materiale	Acciaio Inox
Installazione	Incasso a parete
Uscite	2 Uscite
Miscelazione dell' acqua	Termostatica
Necessari per l'installazione	<u>31061.00.000</u>
Necessari per l'installazione	<u>27888.00.000</u>

DISEGNO TECNICO





73435ex.59.098

Miscelatore termostatico ad incasso - finitura PVD Brushed Pale Gold

FINITURE DISPONIBILI



59.098

PVD Brushed Pale Gold



50.050

finitura Acciaio Inox



59.064

finitura PVD Brushed Gun Metal



59.067

finitura PVD Brushed Copper Bronze