

70458ex.50.050

Miscelatore termostatico ad incasso a 2 uscite. - finitura
Acciaio Inox

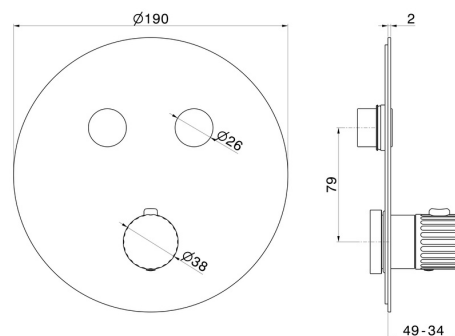
Con comando per la regolazione della temperatura e pulsanti on/off



CARATTERISTICHE

Materiale	Acciaio Inox
Installazione	Incasso a parete
Uscite	2 Uscite
Miscelazione dell' acqua	Termostatica
Necessari per l'installazione	<u>27751.00.000</u>

DISEGNO TECNICO





70458ex.50.050

Miscelatore termostatico ad incasso a 2 uscite. - finitura Acciaio Inox

FINITURE DISPONIBILI

 **50.050**
Acciaio Inox

 **59.064**
finitura PVD Brushed Gun Metal

 **59.067**
finitura PVD Brushed Copper Bronze

 **59.098**
finitura PVD Brushed Pale Gold