

70458ex.59.064

Miscelatore termostatico ad incasso a 2 uscite. - finitura PVD Brushed Gun Metal

Con comando per la regolazione della temperatura e pulsanti on/off



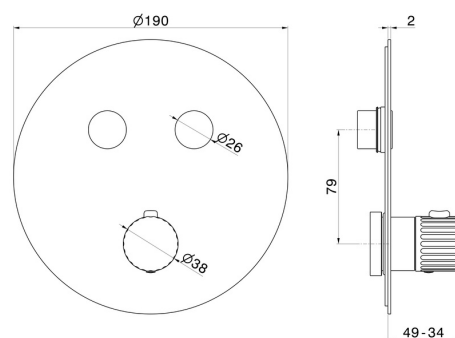
PVD Brushed Gun Metal



CARATTERISTICHE

Materiale	Acciaio Inox
Installazione	Incasso a parete
Uscite	2 Uscite
Miscelazione dell' acqua	Termostatica
Necessari per l'installazione	<u>27751.00.000</u>

DISEGNO TECNICO





70458ex.59.064

Miscelatore termostatico ad incasso a 2 uscite. - finitura PVD Brushed Gun Metal

FINITURE DISPONIBILI



59.064

PVD Brushed Gun Metal



50.050

finitura Acciaio Inox



59.067

finitura PVD Brushed Copper Bronze



59.098

finitura PVD Brushed Pale Gold