

70456E.47.083

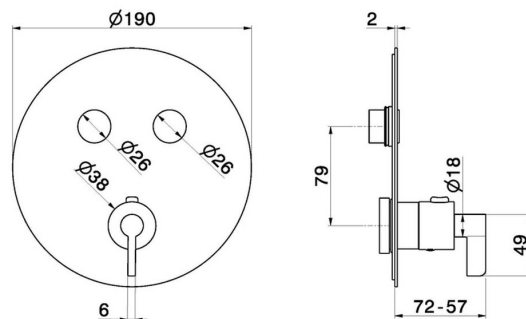
Miscelatore termostatico ad incasso a 2 uscite, con comando per la regolazione della temperatura e pulsanti on/off. LUXURY. Parte esterna. Ø190. - finitura Groove Bronze



CARATTERISTICHE

| | |
|-------------------------------|----------------------------|
| Materiale | Ottone |
| Installazione | Incasso a parete |
| Uscite | 2 Uscite |
| Miscelazione dell' acqua | Termostatica |
| Necessari per l'installazione | <u>27751.00.000</u> |

DISEGNO TECNICO





70456E.47.083

Miscelatore termostatico ad incasso a 2 uscite, con comando per la regolazione della temperatura e pulsanti on/off. LUXURY. Parte esterna. Ø190. - finitura Groove Bronze

FINITURE DISPONIBILI



47.083

Groove Bronze



01.093

finitura Nero opaco



21.018

finitura Cromo



58.061

finitura PVD Copper Bronze



58.063

finitura PVD Gun Metal



59.098

finitura PVD Brushed Pale Gold



61.020

finitura PVD Glossy Gold