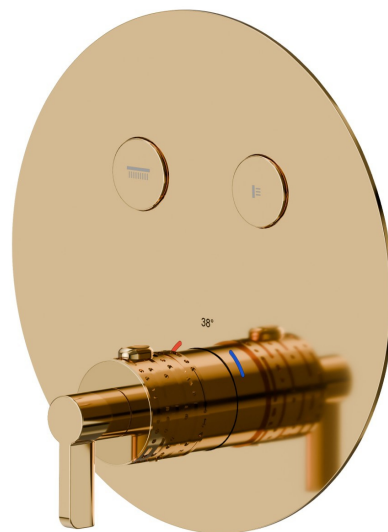


70456E.61.020

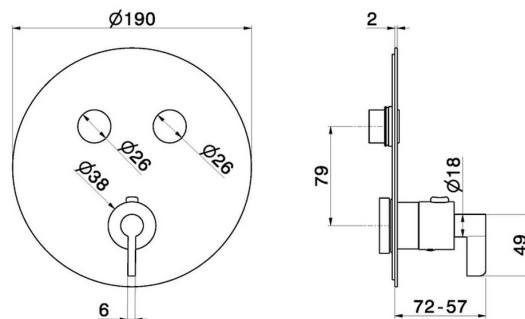
Miscelatore termostatico ad incasso a 2 uscite, con comando per la regolazione della temperatura e pulsanti on/off.
LUXURY. Parte esterna. Ø190. - finitura PVD Glossy Gold

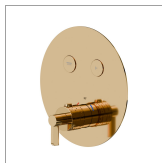


CARATTERISTICHE

Materiale	Ottone
Installazione	Incasso a parete
Uscite	2 Uscite
Miscelazione dell' acqua	Termostatica
Necessari per l'installazione	<u>27751.00.000</u>

DISEGNO TECNICO





70456E.61.020

Miscelatore termostatico ad incasso a 2 uscite, con comando per la regolazione della temperatura e pulsanti on/off. LUXURY. Parte esterna. Ø190. - finitura PVD Glossy Gold

FINITURE DISPONIBILI



61.020

PVD Glossy Gold



01.093

finitura Nero opaco



21.018

finitura Cromo



47.083

finitura Groove Bronze



58.061

finitura PVD Copper Bronze



58.063

finitura PVD Gun Metal



59.098

finitura PVD Brushed Pale Gold