

70454E.21.018

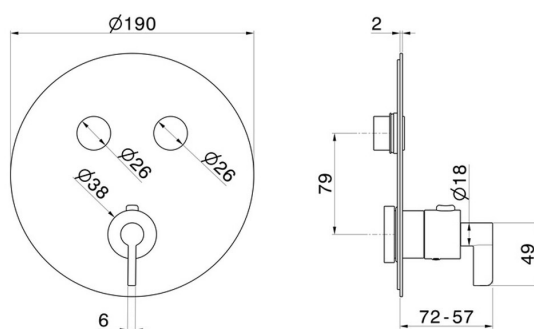
Miscelatore termostatico ad incasso a 2 uscite, con comando per la regolazione della temperatura e pulsanti on/off. Parte esterna. Ø190 - finitura Cromo



CARATTERISTICHE

Materiale	Ottone
Installazione	Incasso a parete
Necessari per l'installazione	<u>27751.00.000</u>

DISEGNO TECNICO





70454E.21.018

Miscelatore termostatico ad incasso a 2 uscite, con comando per la regolazione della temperatura e pulsanti on/off. Parte esterna. Ø190 - finitura Cromo

FINITURE DISPONIBILI



21.018

Cromo



01.093

finitura Nero opaco



47.083

finitura Groove Bronze



58.061

finitura PVD Copper Bronze



58.063

finitura PVD Gun Metal



59.098

finitura PVD Brushed Pale Gold



61.020

finitura PVD Glossy Gold