

70454E.59.098

Miscelatore termostatico ad incasso a 2 uscite, con comando per la regolazione della temperatura e pulsanti on/off. Parte esterna. Ø190 - finitura PVD Brushed Pale Gold



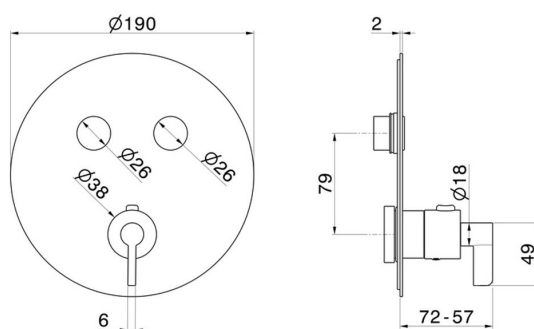
PVD Brushed Pale Gold



CARATTERISTICHE

Materiale	Ottone
Installazione	Incasso a parete
Necessari per l'installazione	<u>27751.00.000</u>

DISEGNO TECNICO





70454E.59.098

Miscelatore termostatico ad incasso a 2 uscite, con comando per la regolazione della temperatura e pulsanti on/off. Parte esterna. Ø190 - finitura PVD Brushed Pale Gold

FINITURE DISPONIBILI



59.098

PVD Brushed Pale Gold



01.093

finitura Nero opaco



21.018

finitura Cromo



47.083

finitura Groove Bronze



58.061

finitura PVD Copper Bronze



58.063

finitura PVD Gun Metal



61.020

finitura PVD Glossy Gold