

## 70402E.M0.071

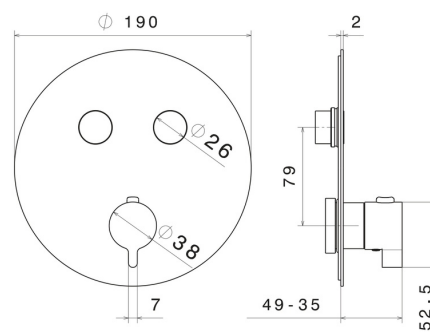
Miscelatore termostatico ad incasso a 2 uscite, con comando per la regolazione della temperatura e pulsanti on/off. Parte esterna - finitura Gold Satin



### CARATTERISTICHE

Materiale	<b>Ottone</b>
Installazione	<b>Incasso a parete</b>
Uscite	<b>2 Uscite</b>
Miscelazione dell' acqua	<b>Termostatica</b>
Necessari per l'installazione	<b><u>27751.00.000</u></b>

### DISEGNO TECNICO





**70402E.M0.071**

Miscelatore termostatico ad incasso a 2 uscite, con comando per la regolazione della temperatura e pulsanti on/off. Parte esterna - finitura Gold Satin

**FINITURE DISPONIBILI**

---



**M0.071**

Gold Satin



**01.014**

finitura Bianco opaco



**01.093**

finitura Nero opaco



**21.018**

finitura Cromo



**47.083**

finitura Groove Bronze



**58.061**

finitura PVD Copper Bronze



**58.063**

finitura PVD Gun Metal



**59.064**

finitura PVD Brushed Gun Metal



**59.066**

finitura PVD Acciaio Spazzolato



**59.067**

finitura PVD Brushed Copper Bronze



**59.097**

finitura PVD Brushed Gold




**61.020**

finitura PVD Glossy Gold

 **M0.070**  
finitura Titanium Satin

 **M0.072**  
finitura Copper Satin

 **M0.075**  
finitura Copper Glossy

 **M0.077**  
finitura Carbon Satin