

## 70423E.01.093

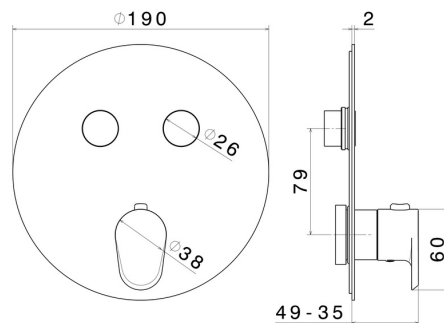
Miscelatore termostatico ad incasso a 2 uscite, con comando per la regolazione della temperatura e pulsanti on/off. Parte esterna - finitura Nero opaco



### CARATTERISTICHE

Materiale	<b>Ottone</b>
Installazione	<b>Incasso a parete</b>
Uscite	<b>2 Uscite</b>
Miscelazione dell' acqua	<b>Termostatica</b>
Necessari per l'installazione	<b><u>27751.00.000</u></b>

### DISEGNO TECNICO





**70423E.01.093**

Miscelatore termostatico ad incasso a 2 uscite, con comando per la regolazione della temperatura e pulsanti on/off. Parte esterna - finitura Nero opaco

**FINITURE DISPONIBILI**

---



**01.093**

Nero opaco



**21.018**

finitura Cromo



**59.066**

finitura PVD Acciaio Spazzolato



**59.097**

finitura PVD Brushed Gold