

70423E.59.066

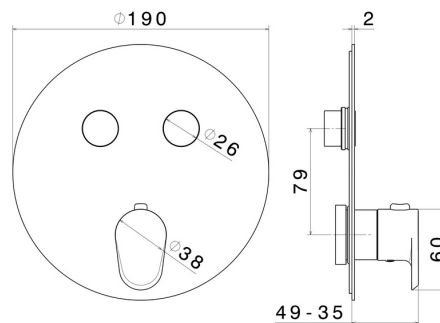
Miscelatore termostatico ad incasso a 2 uscite, con comando per la regolazione della temperatura e pulsanti on/off. Parte esterna - finitura PVD Acciaio Spazzolato



CARATTERISTICHE

| | |
|-------------------------------|----------------------------|
| Materiale | Ottone |
| Installazione | Incasso a parete |
| Uscite | 2 Uscite |
| Miscelazione dell' acqua | Termostatica |
| Necessari per l'installazione | <u>27751.00.000</u> |

DISEGNO TECNICO







70423E.59.066


Miscelatore termostatico ad incasso a 2 uscite, con comando per la regolazione della temperatura e pulsanti on/off. Parte esterna - finitura PVD Acciaio Spazzolato

FINITURE DISPONIBILI

 **59.066**
PVD Acciaio Spazzolato

 **01.093**
finitura Nero opaco

 **21.018**
finitura Cromo

 **59.097**
finitura PVD Brushed Gold