

## 70426EX.59.067

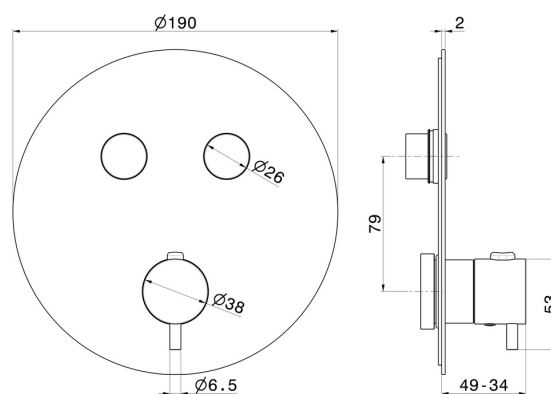
Miscelatore termostatico ad incasso a 2 uscite, con comando per la regolazione della temperatura e pulsanti on/off. Parte esterna - finitura PVD Brushed Copper Bronze

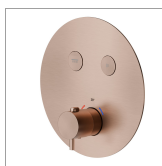


### CARATTERISTICHE

Materiale	<b>Acciaio Inox</b>
Installazione	<b>Incasso a parete</b>
Uscite	<b>2 Uscite</b>
Miscelazione dell' acqua	<b>Termostatica</b>
Necessari per l'installazione	<b><u>27751.00.000</u></b>

### DISEGNO TECNICO





**70426EX.59.067**

Miscelatore termostatico ad incasso a 2 uscite, con comando per la regolazione della temperatura e pulsanti on/off. Parte esterna - finitura PVD Brushed Copper Bronze

**FINITURE DISPONIBILI**

---



**59.067**

PVD Brushed Copper Bronze



**50.050**

finitura Acciaio Inox



**59.064**

finitura PVD Brushed Gun Metal



**59.097**

finitura PVD Brushed Gold



**59.098**

finitura PVD Brushed Pale Gold