

## 70457E.59.098

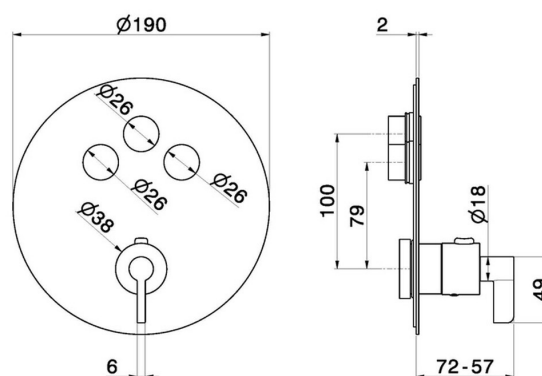
Miscelatore termostatico ad incasso a 3 uscite, con comando per la regolazione della temperatura e pulsanti on/off. Parte esterna. Ø190. LUXURY - finitura PVD Brushed Pale Gold



### CARATTERISTICHE

Materiale	<b>Ottone</b>
Installazione	<b>Incasso a parete</b>
Uscite	<b>3 Uscite</b>
Miscelazione dell' acqua	<b>Termostatica</b>
Necessari per l'installazione	<b><u>27752.00.000</u></b>

### DISEGNO TECNICO





**70457E.59.098**

Miscelatore termostatico ad incasso a 3 uscite, con comando per la regolazione della temperatura e pulsanti on/off. Parte esterna. Ø190. LUXURY - finitura PVD Brushed Pale Gold

**FINITURE DISPONIBILI**

---



**59.098**

PVD Brushed Pale Gold



**01.093**

finitura Nero opaco



**21.018**

finitura Cromo



**47.083**

finitura Groove Bronze



**58.061**

finitura PVD Copper Bronze



**58.063**

finitura PVD Gun Metal



**61.020**

finitura PVD Glossy Gold