

70450E.59.098

Miscelatore termostatico ad incasso a 3 uscite, con comando per la regolazione della temperatura e pulsanti on/off. Parte esterna - finitura PVD Brushed Pale Gold



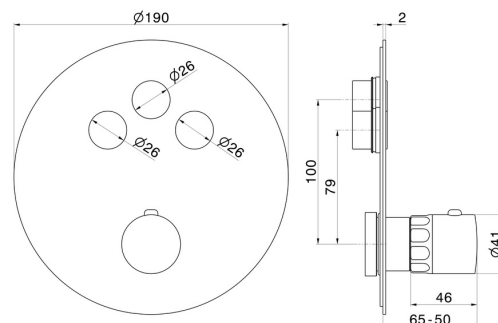
PVD Brushed Pale Gold



CARATTERISTICHE

| | |
|--------------------------|---------------------------------|
| Materiale | Ottone/Marmo |
| Installazione | Incasso a parete |
| Tipologia di comando | Monocomando |
| Tipologia deviatore | Con deviatore Automatico |
| Uscite | 3 Uscite |
| Miscelazione dell' acqua | Termostatica |

DISEGNO TECNICO





70450E.59.098

Miscelatore termostatico ad incasso a 3 uscite, con comando per la regolazione della temperatura e pulsanti on/off. Parte esterna - finitura PVD Brushed Pale Gold

FINITURE DISPONIBILI



59.098

PVD Brushed Pale Gold



01.014

finitura Bianco opaco



01.093

finitura Nero opaco



21.018

finitura Cromo



59.064

finitura PVD Brushed Gun Metal



59.066

finitura PVD Acciaio Spazzolato



59.067

finitura PVD Brushed Copper Bronze



61.020

finitura PVD Glossy Gold